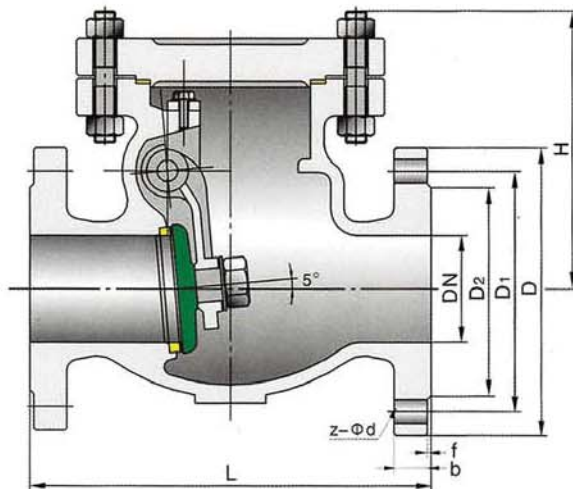


# Wenzhou Sn-Joe Flow Tech Equipment Co., Ltd.

## 美标旋启式止回阀/ANSI Swing Check Valve

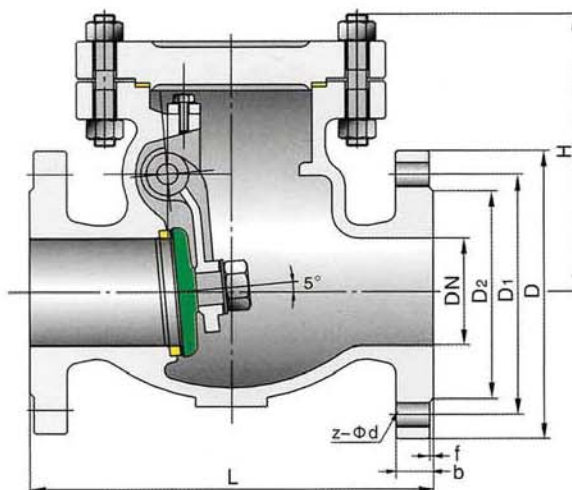


### 主要连接尺寸 Main Connection Dimensions

型号 Type	规格 Size(mm)		尺寸 Dimension(mm)						
	inch	DN	L	D	D <sub>1</sub>	D <sub>2</sub>	b	z-φd	H
H H44W-150Lb Y	1"	25	127	108	79.5	51	12	4-φ15	90
	1 1/2"	40	165	127	98.5	73	15	4-φ15	115
	2"	50	203	152	120.7	92	16	4-φ19	150
	2 1/2"	65	216	177.8	139.7	104.7	18	4-φ19	160
	3"	80	241	190.5	152.4	127	19	4-φ19	180
	4"	100	292	229	190.5	157	24	8-φ19	220
	5"	125	330	254	216	185.7	26	8-φ22	280
	6"	150	356	279	241.3	216	26	8-φ22	340
	8"	200	495	343	298.5	270	29	8-φ22	400
	10"	250	622	406	362	324	31	12-φ25	460
	12"	300	698	483	432	381	32	12-φ25	530
	14"	350	787	533	476.3	413	35	12-φ29	580
	16"	400	864	597	540	470	37	16-φ29	600
	18"	450	978	635	578	533.4	40	16-φ32	650
	20"	500	978	698.5	635	584	43	20-φ32	700
	24"	600	1295	813	749.3	692	48	20-φ35	780
28"	700	1448	927	863.6	800	72	28-φ35	850	
30"	800	1524	984	914.4	857	75	28-φ35	920	

# Wenzhou Sn-Joe Flow Tech Equipment Co., Ltd.

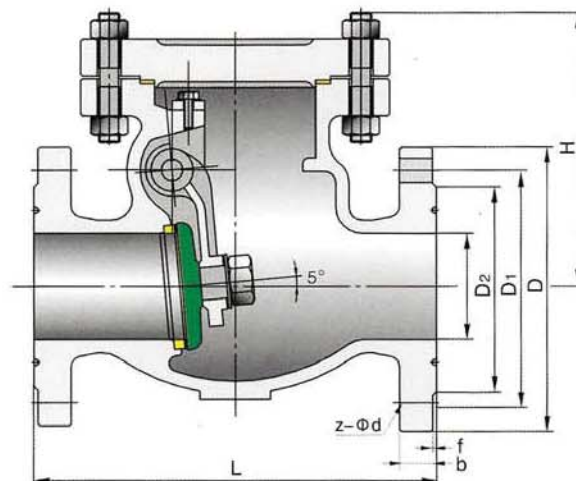
## 美标旋启式止回阀/ANSI Swing Check Valve



### 主要连接尺寸 Main Connection Dimensions

型号 Type	规格 Size(mm)		尺寸 Dimension(mm)						
	inch	DN	L	D	D1	D2	b	z-φd	H
H H44W-300Lb Y	2"	50	267	165	127	92	23	8-φ19	170
	2 1/2"	65	292	190.5	149.4	104.7	26	8-φ22	180
	3"	80	318	210	168.2	127	29	8-φ22	210
	4"	100	356	254	200.2	157	32	8-φ22	290
	5"	125	400	279	235	185.7	35	8-φ22	290
	6"	150	444	318	270	216	37	12-φ22	350
	8"	200	533	381	330	270	42	12-φ25	430
	10"	250	622	445	387.5	324	48	16-φ29	480
	12"	300	711	521	451	381	51	16-φ32	550
	14"	350	838	584	514.5	413	54	20-φ32	620
	16"	400	864	648	571.5	470	58	20-φ35	650
	18"	450	978	711	628.7	533.4	61	24-φ35	690
	20"	500	1016	775	685.8	584	64	24-φ35	740
	24"	600	1346	914.4	812.8	692	70	24-φ41	800
	28"	700	1499	1035	939.8	800	86	28-φ45	860
30"	800	1594	1092	997	857	92	28-φ48	980	

Wenzhou Sn-Joe Flow Tech Equipment Co., Ltd.  
美标旋启式止回阀/ANSI Swing Check Valve



主要连接尺寸 Main Connection Dimensions

型号 Type	规格 Size(mm)		尺寸 Dimension(mm)						
	inch	DN	L	D	D1	D2	b	z-Φd	H
H H44W-600Lb Y	2"	50	292	165	127	92	26	8-Φ19	190
	2 1/2"	65	330	190.5	149.4	104.7	29	8-Φ22	210
	3"	80	356	210	168.2	127	32	8-Φ22	230
	4"	100	432	273	216	157	38	8-Φ25	300
	5"	125	508	330	266.7	185.7	45	8-Φ29	310
	6"	150	559	356	292	216	48	12-Φ29	370
	8"	200	660	419	349	270	56	12-Φ32	450
	10"	250	787	508	432	324	64	16-Φ35	500
	12"	300	838	559	489	381	67	20-Φ35	570
	14"	350	889	603	527	413	70	20-Φ38	640
	16"	400	991	686	603	470	77	20-Φ41	670
	18"	450	1092	743	654	533.4	83	20-Φ44	710
	20"	500	1194	855	724	584	89	24-Φ44	760
24"	600	1397	1040	838	692	102	24-Φ52	830	