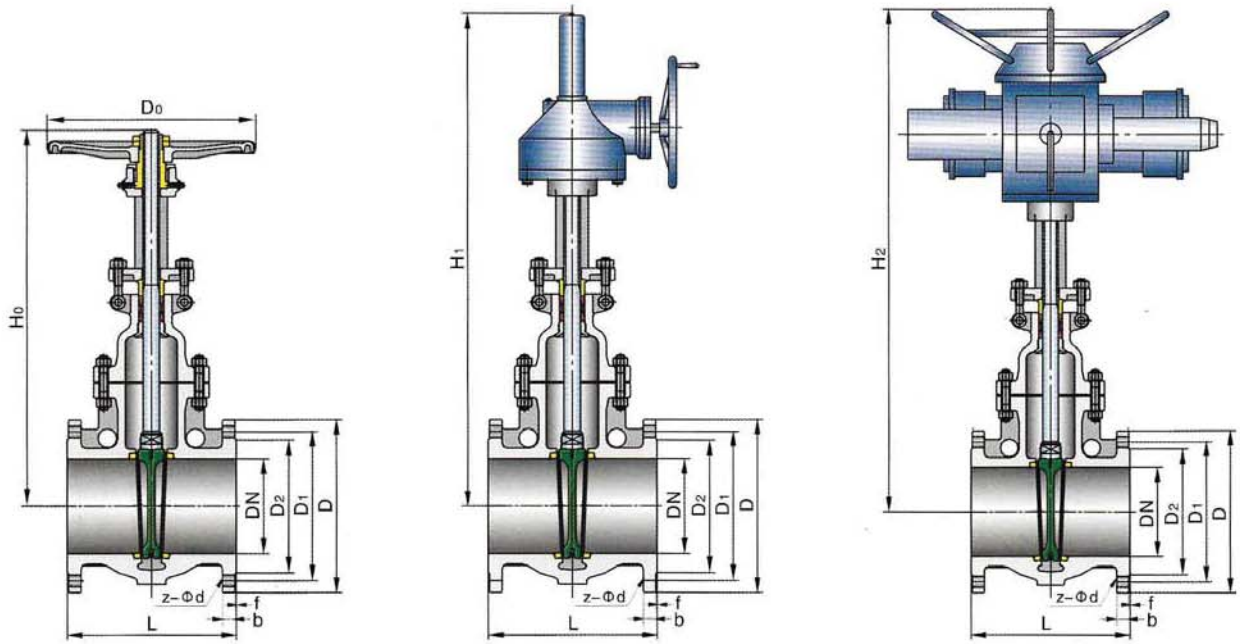


Wenzhou Sn-Joe Flow Tech Equipment Co., Ltd.  
美标闸阀/API Gate Valve



主要连接尺寸 Main Connection Dimensions

型号 Type	规格 Size(mm)		尺寸 Dimension(mm)							
	inch	DN	L	D	D <sub>1</sub>	D <sub>2</sub>	b	z-φd	H	D <sub>0</sub>
H Z40W-150Lb Y H Z540W-150Lb Y H Z940W-150Lb Y	1/2"	15	108	89	60.5	35	12	4-φ15	180	120
	3/4"	20	117	98	70	43	12	4-φ15	185	120
	1"	25	127	108	79.5	51	12	4-φ15	225	140
	1 1/4"	32	140	117	89	64	13	4-φ15	245	160
	1 1/2"	40	165	127	98.6	73.2	15	4-φ15	310	180
	2"	50	178	152	120.7	92	16	4-φ19	335	200
	2 1/2"	65	190	177.8	139.7	104.7	18	4-φ19	350	220
	3"	80	203	190.5	152.4	127	19	4-φ19	420	240
	4"	100	229	229	190.5	157	24	8-φ19	485	280
	5"	125	254	254	216	185.7	26	8-φ22	515	300
	6"	150	267	279	241.3	216	26	8-φ22	565	320
	8"	200	292	343	298.5	270	29	8-φ22	760	400
	10"	250	330	406	362	324	31	12-φ25	950	450
	12"	300	356	483	432	381	32	12-φ25	1075	500
	14"	350	381	533	476.3	413	35	12-φ29	1160	500
	16"	400	406	597	540	470	37	16-φ29	1345	550
	18"	450	432	635	578	533.4	40	16-φ32	1450	550
	20"	500	457	698.5	635	584	43	20-φ32	1600	600
	24"	600	508	813	749.3	692	48	20-φ35	1720	650
	26"	650	559	870	806	749.5	69	24-φ35	1820	650
28"	700	610	927	863	800	72	28-φ35	2000	700	
30"	750	610	984	914.4	857	75	28-φ35	2200	700	
32"	800	660	1060.5	978	914.4	81	28-φ42	2400	750	
36"	900	711	1168	1086	1022.4	91	32-φ42	2600	800	