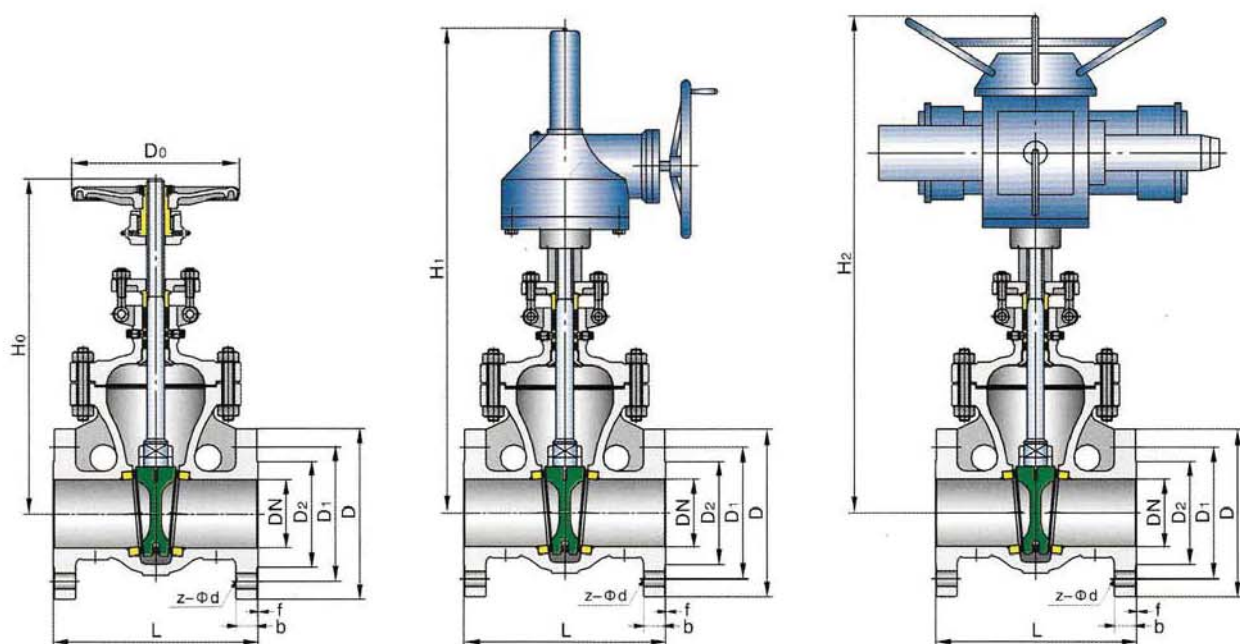


Wenzhou Sn-Joe Flow Tech Equipment Co., Ltd.

美标闸阀/API Gate Valve



主要连接尺寸 Main Connection Dimensions

型号 Type	规格 Size(mm)		尺寸 Dimension(mm)							
	inch	DN	L	D	D ₁	D ₂	b	z-Φd	H	D ₀
H Z40W-300Lb Y H Z540W-300Lb Y H Z940W-300Lb Y	1/2"	15	140	95	66.5	35	15	4-Φ15	190	120
	3/4"	20	152	117	82.5	43	16	4-Φ19	200	120
	1"	25	165	124	89	51	18	4-Φ19	225	140
	1 1/4"	32	178	133	98.5	64	19	4-Φ19	255	160
	1 1/2"	40	190	156	114.3	73.2	21	4-Φ22	320	180
	2"	50	216	165	127	92	23	8-Φ19	360	220
	2 1/2"	65	241	190.5	149.4	104.7	26	8-Φ22	400	240
	3"	80	283	210	168.2	127	29	8-Φ22	455	280
	4"	100	305	254	200.2	157	32	8-Φ22	500	300
	5"	125	381	279	235	185.7	35	8-Φ22	555	320
	6"	150	403	318	270	216	37	12-Φ22	650	350
	8"	200	419	381	330	270	42	12-Φ25	900	450
	10"	250	457	445	387.5	324	48	16-Φ29	970	500
	12"	300	502	521	451	381	51	16-Φ32	1110	550
	14"	350	762	584	514.5	413	54	20-Φ32	1220	600
	16"	400	838	648	571.5	470	58	20-Φ35	1430	650
	18"	450	914	711	628.7	533.4	61	24-Φ35	1510	700
	20"	500	991	775	685.8	584	64	24-Φ35	1680	750
24"	600	1143	914.4	812.8	692	70	24-Φ41	1820	800	
26"	650	1245	972	876	749.5	80	24-Φ45	1920	850	
28"	700	1346	1035	939.8	800	86	28-Φ45	2100	900	