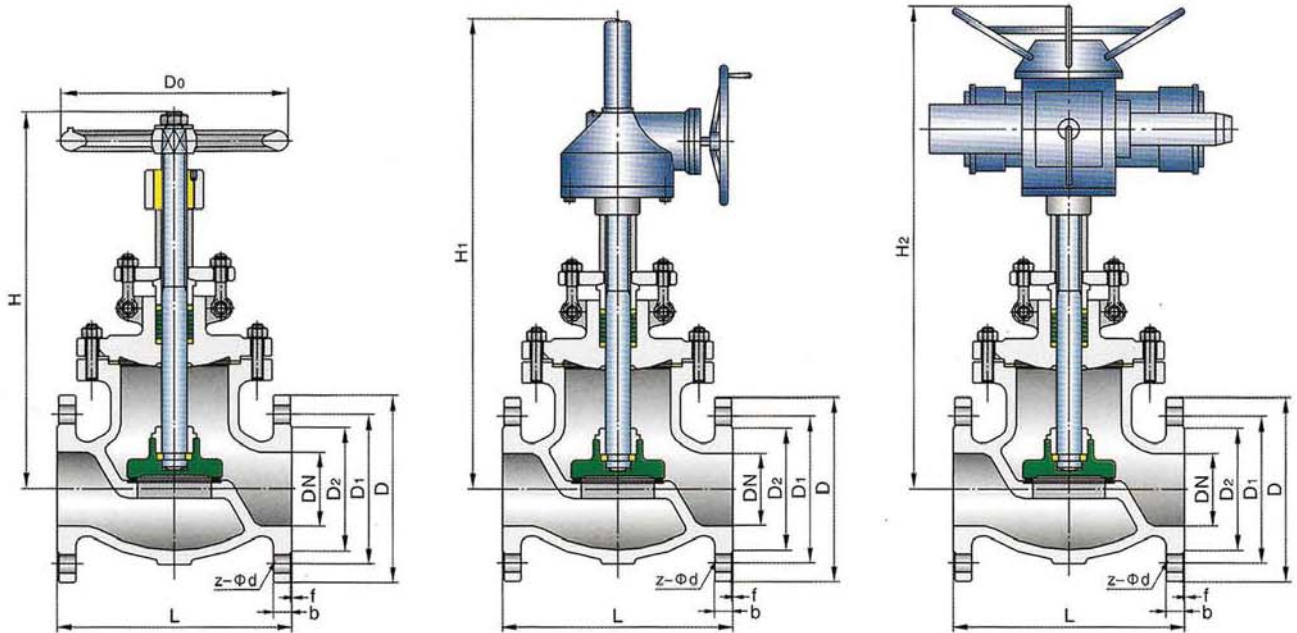


Wenzhou Sn-Joe Flow Tech Equipment Co., Ltd.

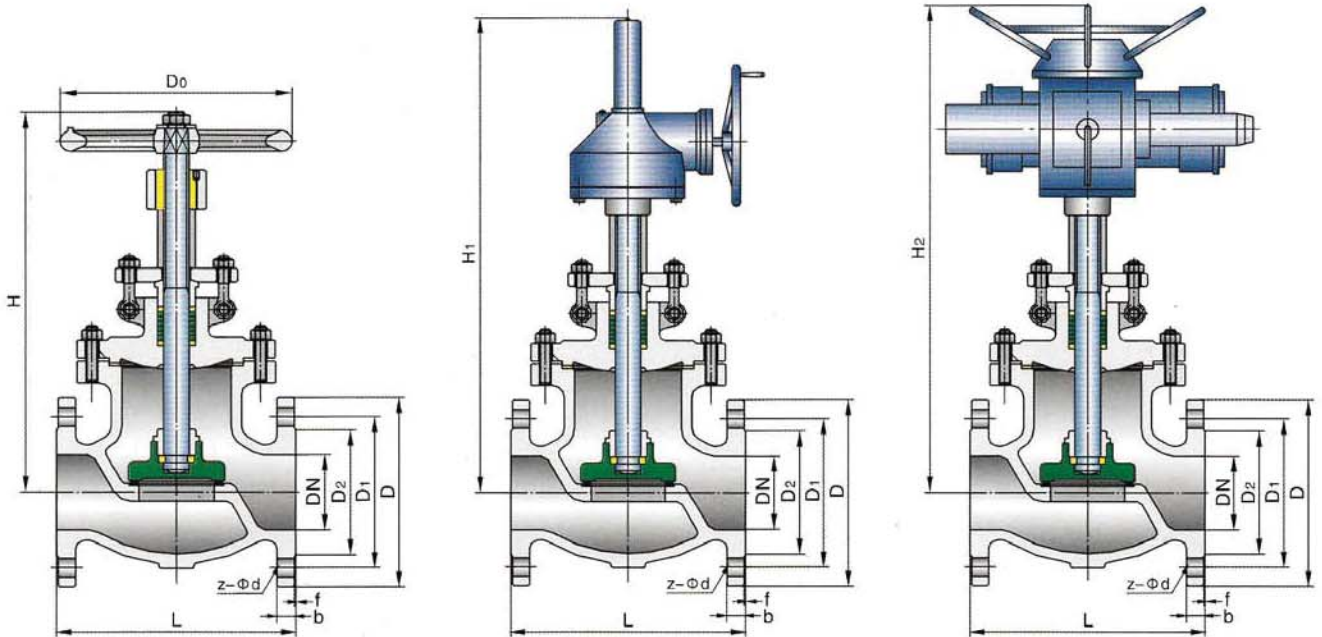
美标截止阀/ANSI Globe Valve



主要连接尺寸 Main Connection Dimensions

型号 Type	规格 Size(mm)		尺寸 Dimension(mm)							
	inch	DN	L	D	D ₁	D ₂	b	z-Φd	H	D ₀
H J41W-150Lb Y H J541W-150Lb Y H J941W-150Lb Y	1/2"	15	108	89	60.5	35	12	4-Φ15	200	100
	3/4"	20	117	98	70	43	12	4-Φ15	205	120
	1"	25	127	108	79.5	51	12	4-Φ15	230	140
	1 1/4"	32	140	117	89	64	13	4-Φ15	240	140
	1 1/2"	40	165	127	98.5	73.2	15	4-Φ16	270	160
	2"	50	203	152	120.7	92	16	4-Φ19	300	200
	2 1/2"	65	216	177.8	139.7	104.7	18	4-Φ19	340	220
	3"	80	241	190.5	152.5	127	19	4-Φ19	360	240
	4"	100	292	229	190.5	157	24	8-Φ19	420	280
	5"	125	356	254	216	185.7	26	8-Φ22	460	350
	6"	150	406	279	241.3	216	26	8-Φ22	500	400
	8"	200	495	343	298.5	270	29	8-Φ22	590	450
	10"	250	622	406	362	324	31	12-Φ25	710	500
	12"	300	698	483	432	381	32	12-Φ25	810	550
	14"	350	787	533	476.3	413	35	12-Φ29	880	600
	16"	400	914	597	540	470	37	16-Φ29	940	650

Wenzhou Sn-Joe Flow Tech Equipment Co., Ltd.
美标截止阀/ANSI Globe Valve

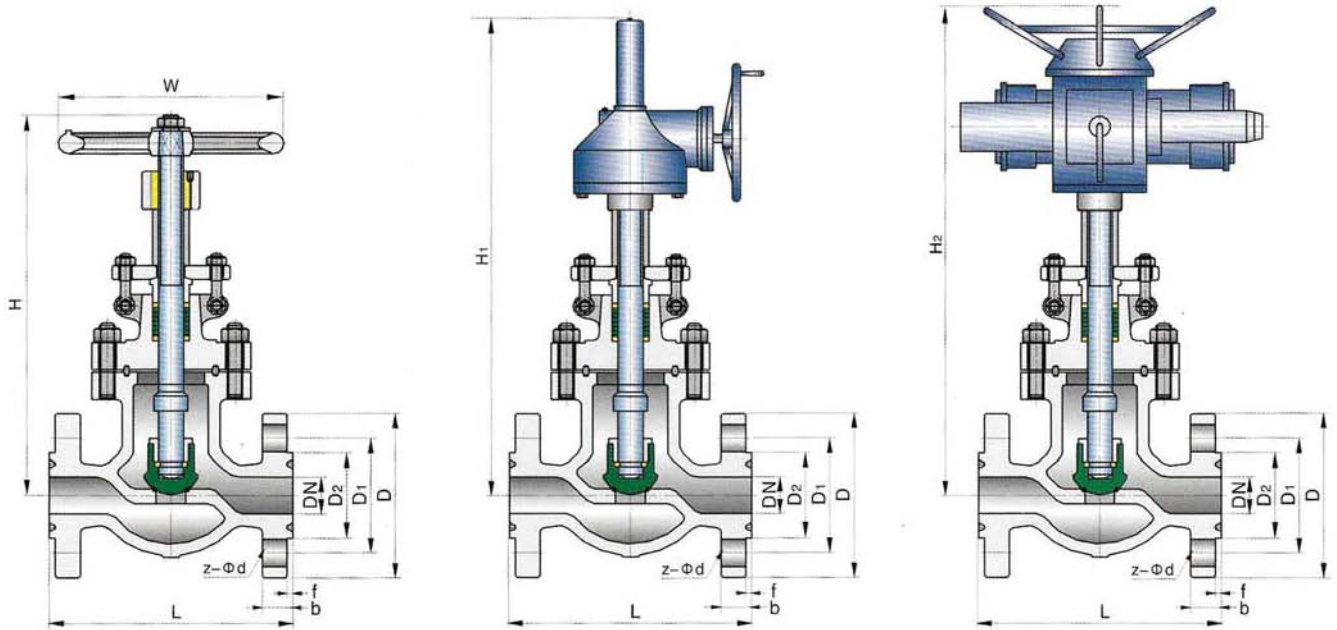


主要连接尺寸 Main Connection Dimensions

型号 Type	规格 Size(mm)		尺寸 Dimension(mm)							
	inch	DN	L	D	D1	D2	b	z-Φd	H	D0
H J41W-300Lb Y H J541W-300Lb Y H J941W-300Lb Y	1/2"	15	152	95	66.5	35	15	4-Φ15	220	120
	3/4"	20	178	117	82.5	43	16	4-Φ19	230	120
	1"	25	203	124	89	51	18	4-Φ19	260	140
	1 1/4"	32	216	133	98.5	64	19	4-Φ19	280	140
	1 1/2"	40	229	156	114.3	73.2	21	4-Φ22	300	200
	2"	50	267	165	127	92	22	8-Φ19	330	240
	2 1/2"	65	292	190.5	149.4	104.7	25	8-Φ22	360	240
	3"	80	318	210	168.2	127	29	8-Φ22	400	280
	4"	100	356	254	200.2	157	32	8-Φ22	450	320
	5"	125	400	279	235	185.7	35	8-Φ22	500	400
	6"	150	444	318	270	216	37	12-Φ22	540	450
	8"	200	559	381	330	270	41	12-Φ25	670	500
	10"	250	622	445	387.5	324	48	16-Φ29	770	550
	12"	300	711	521	451	381	51	16-Φ32	855	600
	14"	350	762	584	514.5	413	54	20-Φ32	920	650
	16"	400	864	648	571	470	58	20-Φ35	970	700

Wenzhou Sn-Joe Flow Tech Equipment Co., Ltd.

美标截止阀/ANSI Globe Valve



主要连接尺寸 Main Connection Dimensions

型号 Type	规格 Size(mm)		尺寸 Dimension(mm)							
	inch	DN	L	D	D ₁	D ₂	b	z-Φd	H	D ₀
H J41W-600Lb Y H J541W-600Lb Y H J941W-600Lb Y	1/2"	15	165	95	66.5	35	15	4-Φ15	220	120
	3/4"	20	190	118	82.5	43	16	4-Φ19	230	120
	1"	25	216	124	89	51	18	4-Φ19	260	140
	1 1/4"	32	229	133	98.5	64	21	4-Φ19	280	140
	1 1/2"	40	241	156	114.3	73	23	4-Φ22	300	200
	2"	50	292	165	127	92	26	8-Φ19	360	280
	2 1/2"	65	330	190.5	149.4	104.7	29	8-Φ22	400	300
	3"	80	356	210	168.2	127	32	8-Φ22	440	350
	4"	100	432	273	216	157	38	8-Φ25	500	400
	5"	125	508	330	266.7	185.7	45	8-Φ29	600	450
	6"	150	559	356	292	216	48	12-Φ29	720	500
	8"	200	660	419	349	270	56	12-Φ32	800	550
10"	250	787	508	432	324	64	16-Φ35	870	600	
12"	300	838	559	489	381	67	20-Φ35	940	750	
H J41W-900Lb Y H J541W-900Lb Y H J941W-900Lb Y	1 1/2"	40	305	178	123.8	92	32	4-Φ29	350	280
	2"	50	368	216	165.1	92	38.5	8-Φ26	420	300
	2 1/2"	65	419	244	190.5	104.7	41.5	8-Φ29	450	350
	3"	80	381	241	190.5	127	38.5	8-Φ26	470	400
	4"	100	457	292	234.9	157	44.5	8-Φ32	550	450
	5"	125	559	349	279.4	185.7	51.0	8-Φ35	650	500
	6"	150	610	381	317.5	216	56.0	12-Φ32	750	550
	8"	200	737	470	393.7	270	63.5	12-Φ39	850	600
10"	250	838	545	469.9	324	70.0	16-Φ39	1000	750	