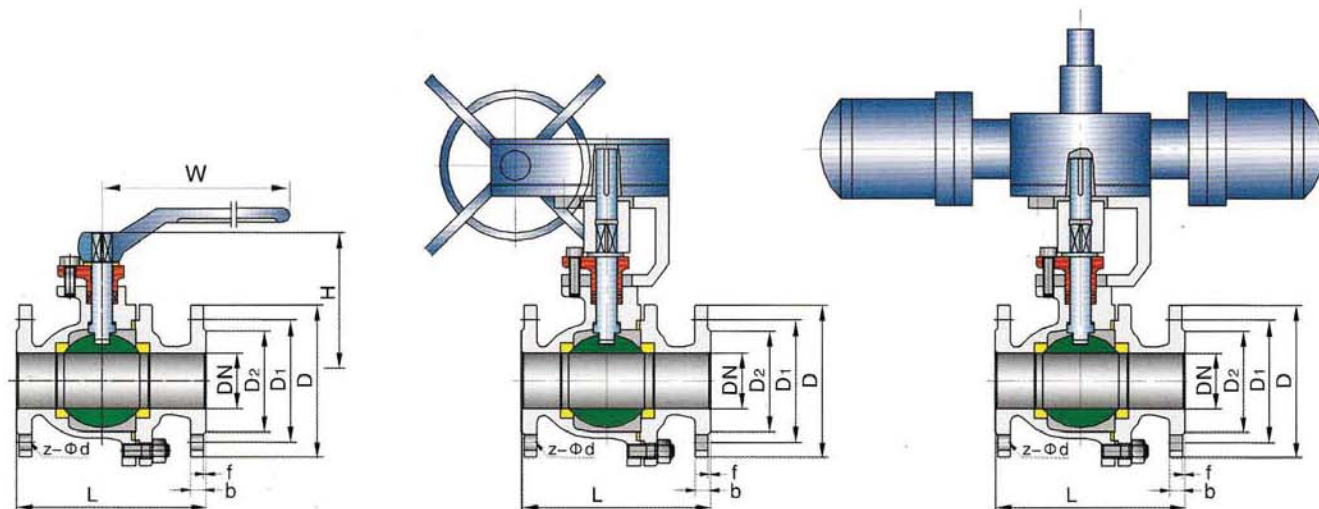


# Wenzhou Sn-Joe Flow Tech Equipment Co., Ltd.

## 美标球阀/ANSI Ball Valve

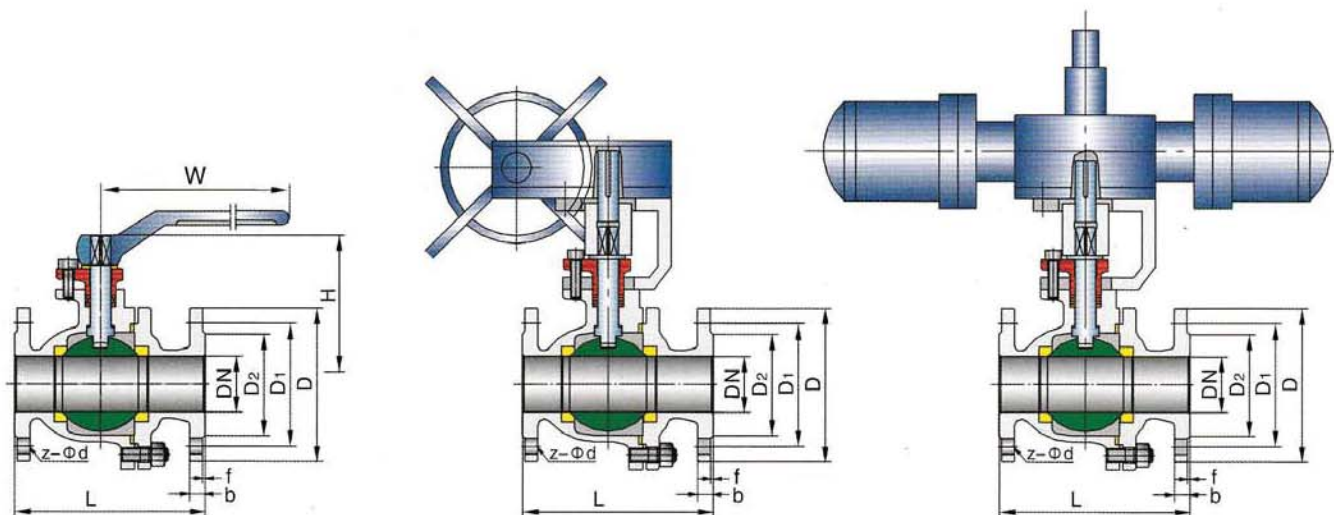


### 主要连接尺寸 Main Connection Dimensions

型号 Type	规格 Size(mm)		尺寸 Dimension(mm)							
	inch	DN	L	D	D1	D2	b	z-Φd	H	W
F Q41H-150Lb Y F Q341H-150Lb Y F Q641H-150Lb Y	1/2"	15	108	89	60.5	35	12	4-Φ15	68	115
	3/4"	20	117	98	70	43	12	4-Φ15	75	130
	1"	25	127	108	79.5	51	12	4-Φ15	85	150
	1 1/4"	32	140	117	89	64	13	4-Φ15	96	190
	1 1/2"	40	165	127	98.5	73.2	15	4-Φ15	107	230
	2"	50	178	152	120.7	92	16	4-Φ19	118	240
	2 1/2"	65	190	177.8	139.7	104.7	18	4-Φ19	145	280
	3"	80	203	190.5	152.4	127	19	4-Φ19	160	310
	4"	100	229	229	190.5	157	24	8-Φ19	185	330
	5"	125	356	254	216	185.7	26	8-Φ22	230	600
6"	150	394	279	241.3	216	26	8-Φ22	260	800	
8"	200	457	343	298.5	270	29	8-Φ22	310	1000	
10"	250	533	406	362	324	31	12-Φ25	350	1200	

# Wenzhou Sn-Joe Flow Tech Equipment Co., Ltd.

## 美标球阀/ANSI Ball Valve

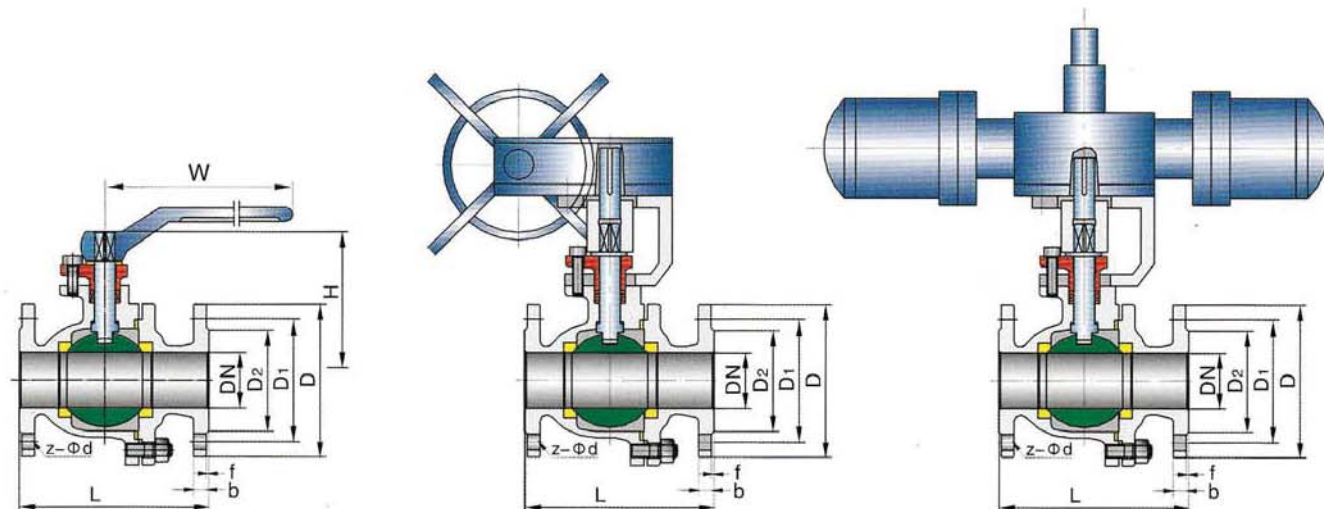


### 主要连接尺寸 Main Connection Dimensions

型号 Type	规格 Size(mm)		尺寸 Dimension(mm)							
	inch	DN	L	D	D1	D2	b	z-Φd	H	W
Q41H-300Lb Y Q341H-300Lb Y Q641H-300Lb Y	1/2"	15	140	95	66.5	35	15	4-Φ15	72	115
	3/4"	20	152	117	82.5	43	16	4-Φ19	75	130
	1"	25	165	124	89	51	18	4-Φ19	85	150
	1 1/4"	32	178	133	98.5	64	19.5	4-Φ19	95	180
	1 1/2"	40	190	156	114.3	73.2	21	4-Φ22	110	230
	2"	50	216	165	127	92	23	8-Φ19	120	240
	2 1/2"	65	241	190.5	149.4	104.7	26	8-Φ22	150	280
	3"	80	283	210	168.5	127	29	8-Φ22	165	310
	4"	100	305	254	200.2	157	32	8-Φ22	190	330
	5"	125	381	279	235	185.7	35	8-Φ22	240	600
6"	150	403	318	270	216	37	12-Φ22	270	800	
8"	200	502	381	330	270	42	12-Φ25	315	1000	
10"	250	568	445	387.5	324	48	16-Φ29	380	1200	

# Wenzhou Sn-Joe Flow Tech Equipment Co., Ltd.

## 美标球阀/ANSI Ball Valve



### 主要连接尺寸 Main Connection Dimensions

型号 Type	规格 Size(mm)		尺寸 Dimension(mm)							
	inch	DN	L	D	D <sub>1</sub>	D <sub>2</sub>	b	z-Φd	H	W
F Q41H-600Lb Y F Q341H-600Lb Y F Q641H-600Lb Y	1/2"	15	165	95	66.5	35	15	4-Φ15	88	115
	3/4"	20	190	118	82.5	43	16	4-Φ19	98	130
	1"	25	216	124	89	51	18	4-Φ19	105	150
	1 1/2"	40	241	156	114.3	73.2	23	4-Φ22	135	180
	2"	50	292	165	127	92	26	8-Φ19	155	240
	3"	80	356	210	168.2	127	32	8-Φ22	175	280
	4"	100	432	273	216	157	38	8-Φ25	210	330
	6"	150	559	356	292	216	48	12-Φ29	340	800
	8"	200	660	419	349	270	56	12-Φ32	400	1000
10"	250	787	508	432	324	64	16-Φ35	440	1200	

E-mail: [qiao@snjoe.com](mailto:qiao@snjoe.com)