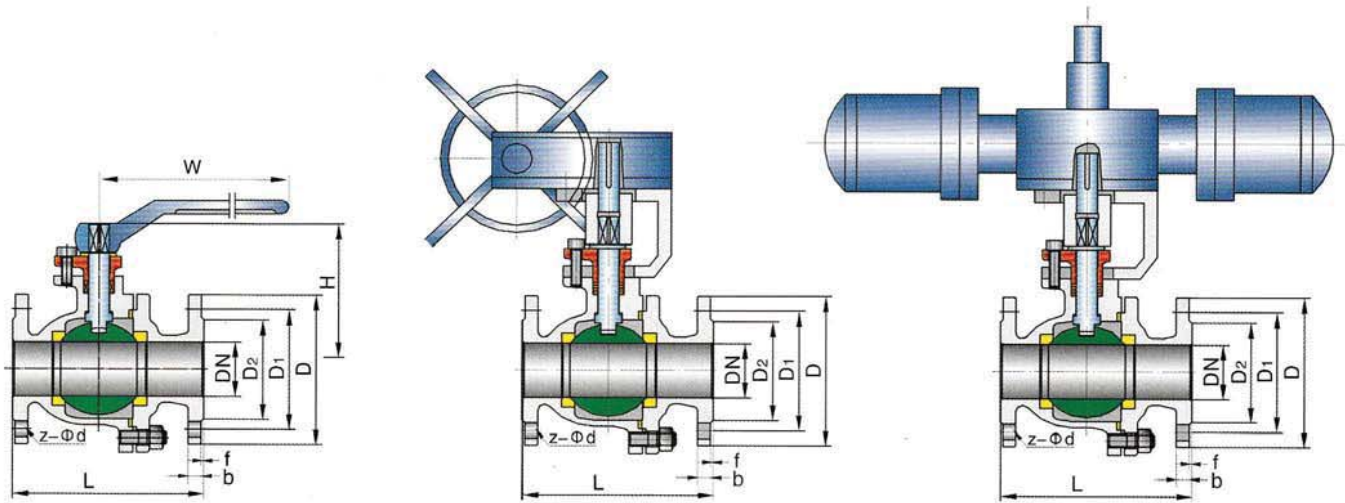


# Wenzhou Sn-Joe Flow Tech Equipment Co., Ltd.

## 国标球阀/GB Ball Valve

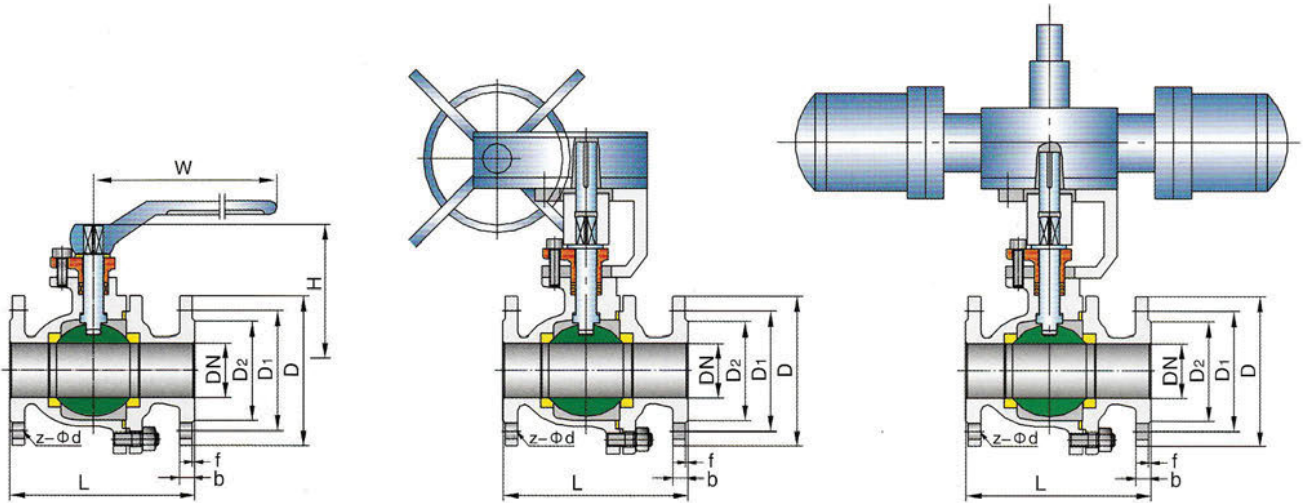


### 主要连接尺寸 Main Connection Dimensions

型号 Type	公称通径 DN(mm)	尺寸 Dimension(mm)							
		L	D	D <sub>1</sub>	D <sub>2</sub>	b-f	z-Φd	H	W
Q41 <sup>F</sup> <sub>Y</sub> -16 Q341 <sup>F</sup> <sub>Y</sub> -16 Q641 <sup>F</sup> <sub>Y</sub> -16	15	130	95	65	45	14-2	4-Φ14	65	115
	20	140	105	75	55	14-2	4-Φ14	75	130
	25	150	115	85	65	14-2	4-Φ14	85	150
	32	165	135	100	78	16-2	4-Φ18	95	190
	40	180	145	110	85	16-3	4-Φ18	105	230
	50	200	160	125	100	16-3	4-Φ18	115	240
	65	220	180	145	120	18-3	4-Φ18	145	280
	80	250	195	160	135	20-3	8-Φ18	160	310
	100	280	215	180	155	20-3	8-Φ18	185	330
	125	320	245	210	185	22-3	8-Φ18	215	600
	150	360	280	240	210	24-3	8-Φ23	245	800
200	400	335	295	265	26-3	12-Φ23	300	1000	
250	450	405	355	320	30-3	12-Φ25	380	1200	

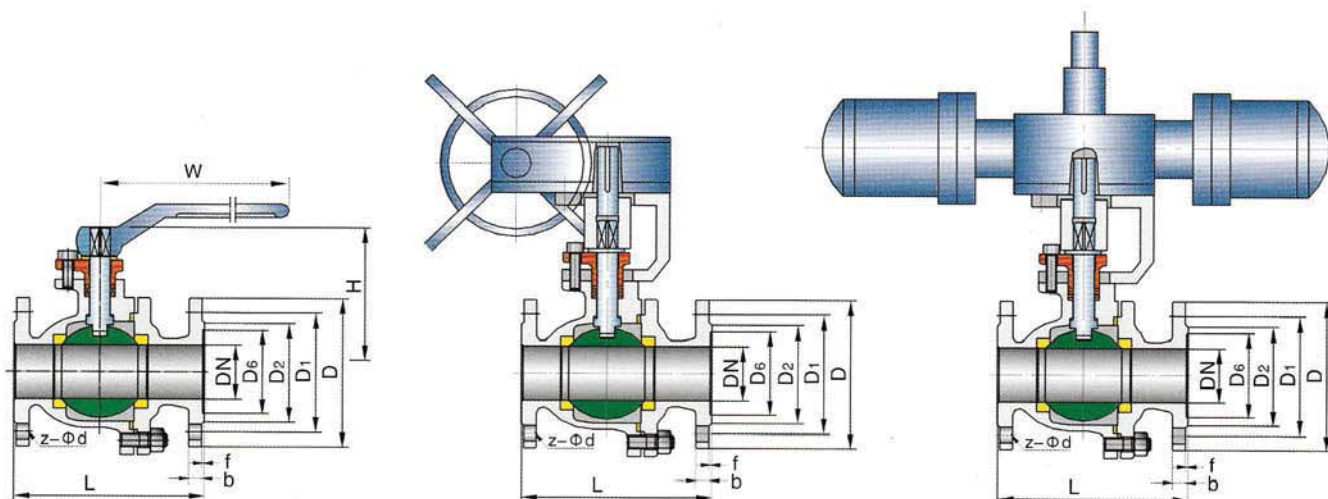
# Wenzhou Sn-Joe Flow Tech Equipment Co., Ltd.

## 国标球阀/GB Ball Valve



### 主要连接尺寸 Main Connection Dimensions

型号 Type	公称通径 DN(mm)	尺寸 Dimension(mm)							
		L	D	D <sub>1</sub>	D <sub>2</sub>	b-f	z-φd	H	W
Q41 <sub>F</sub> -25 Q341 <sub>F</sub> -25 Q641 <sub>F</sub> -25	15	130	95	65	45	14-2	4-φ14	65	115
	20	140	105	75	55	14-2	4-φ14	75	130
	25	150	115	85	65	14-2	4-φ14	85	150
	32	165	135	100	78	16-2	4-φ18	95	190
	40	180	145	110	85	18-3	4-φ18	105	230
	50	200	160	125	100	20-3	4-φ18	115	240
	65	220	180	145	120	22-3	8-φ18	145	280
	80	250	195	160	135	22-3	8-φ18	160	310
	100	280	230	190	160	24-3	8-φ23	185	330
	125	320	270	220	188	28-3	8-φ25	215	600
150	360	300	250	218	30-3	8-φ25	245	800	
200	400	360	310	278	34-3	12-φ25	300	1000	
250	450	425	370	332	36-3	12-φ30	380	1200	

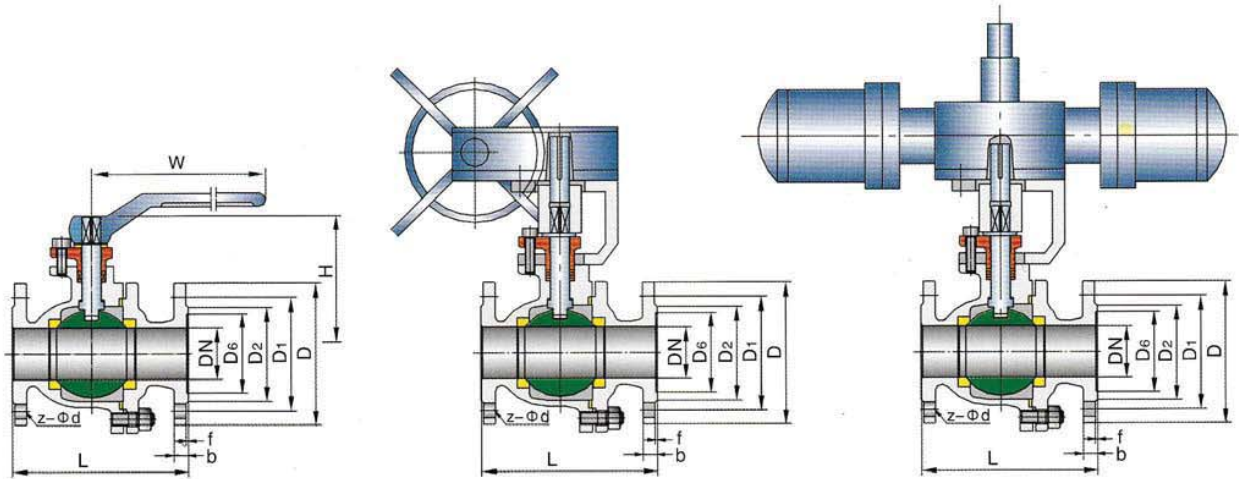


主要连接尺寸 Main Connection Dimensions

型号 Type	公称通径 DN(mm)	尺寸 Dimension(mm)								
		L	D	D <sub>1</sub>	D <sub>2</sub>	D <sub>6</sub>	b-f	z-φd	H	W
Q41 <sup>F</sup> <sub>Y</sub> -40 Q341 <sup>F</sup> <sub>Y</sub> -40 Q641 <sup>F</sup> <sub>Y</sub> -40	15	130	95	65	45	40	16-2	4-φ14	70	115
	20	140	105	75	55	51	16-2	4-φ14	80	130
	25	150	115	85	65	58	16-2	4-φ14	90	150
	32	180	135	100	78	66	18-3	4-φ18	100	190
	40	200	145	110	85	76	18-3	4-φ18	110	230
	50	220	160	125	100	88	20-3	4-φ18	120	240
	65	250	180	145	120	110	22-3	8-φ18	150	280
	80	280	195	160	135	121	22-3	8-φ18	170	310
	100	320	230	190	160	150	24-3	8-φ23	190	330
	125	360	270	220	188	176	28-3	8-φ25	220	600
	150	400	300	250	218	204	30-3	8-φ25	250	800
200	550	375	320	282	260	38-3	12-φ30	390	1200	



Wenzhou Sn-Joe Flow Tech Equipment Co., Ltd.  
 国标球阀/GB Ball Valve



主要连接尺寸 Main Connection Dimensions

型号 Type	公称通径 DN(mm)	尺寸 Dimension(mm)								
		L	D	D <sub>1</sub>	D <sub>2</sub>	D <sub>6</sub>	b-f	z-φd	H	W
Q41 <sub>F</sub> -64 Q341 <sub>F</sub> -64 Q641 <sub>F</sub> -64	15	140	105	75	55	40	18-2	4-φ14	75	115
	20	160	125	90	68	51	20-2	4-φ18	85	130
	25	180	135	100	78	58	22-2	4-φ18	95	150
	32	200	150	110	82	66	24-2	4-φ23	105	190
	40	220	165	125	95	76	24-3	4-φ23	120	230
	50	250	175	135	105	88	26-3	4-φ23	130	240
	65	280	200	160	130	110	28-3	8-φ23	160	280
	80	320	210	170	140	121	30-3	8-φ23	180	310
	100	360	250	200	168	150	32-3	8-φ25	200	330
	125	381	295	240	202	176	36-3	8-φ30	230	600
	150	403	340	280	240	204	38-3	8-φ34	260	800
200	502	405	345	300	260	44-3	12-φ34	400	1200	

E-mail: qiao@snjoe.com