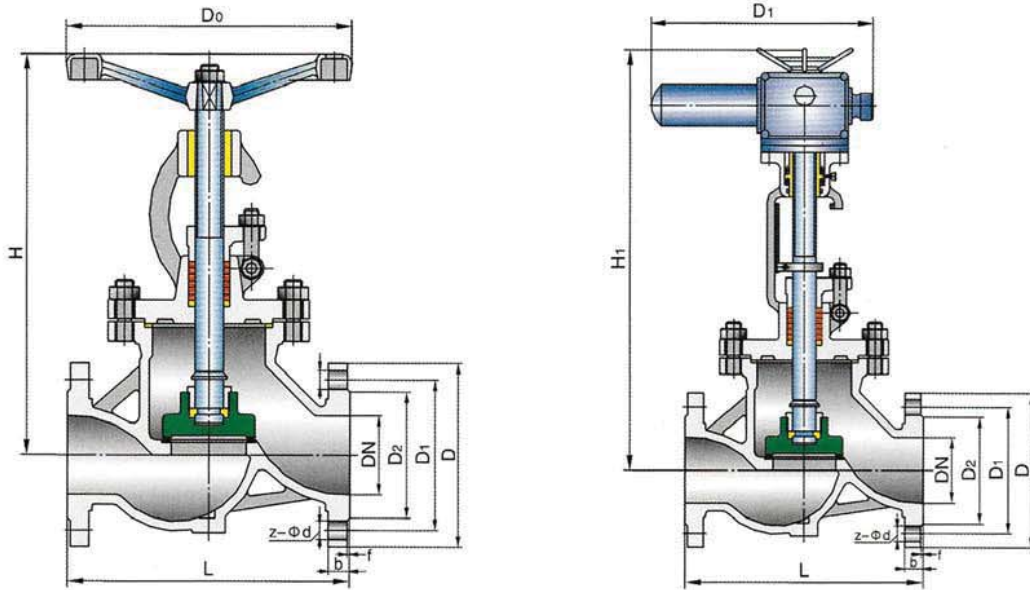


Wenzhou Sn-Joe Flow Tech Equipment Co., Ltd.

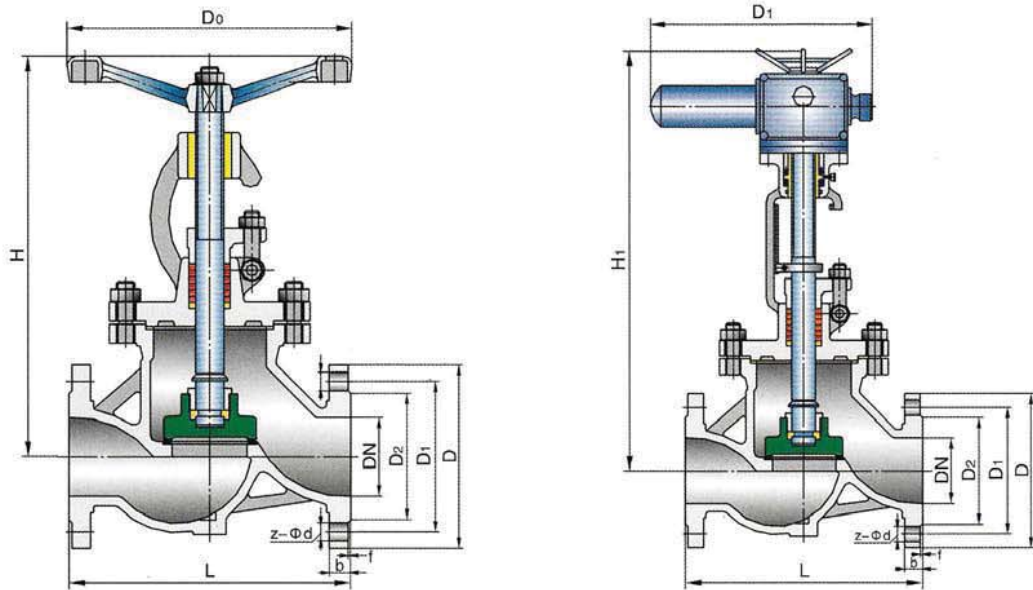
国标截止阀/GB Globe Valve



主要连接尺寸 Main Connection Dimensions

型号 Type	公称通径 DN(mm)	尺寸 Dimension(mm)							
		L	D	D ₁	D ₂	b-f	z-φd	H	D ₀
H J41W-16 Y H J541W-16 Y H J941W-16 Y	15	130	95	65	45	14-2	4-φ14	190	100
	20	150	105	75	55	14-2	4-φ14	200	120
	25	160	115	85	65	14-2	4-φ14	225	140
	32	180	135	100	78	16-2	4-φ18	235	160
	40	200	145	110	85	16-3	4-φ18	265	200
	50	230	160	125	100	16-3	4-φ18	280	220
	65	290	180	145	120	18-3	4-φ18	350	240
	80	310	195	160	135	20-3	8-φ18	360	280
	100	350	215	180	155	20-3	8-φ18	410	320
	125	400	245	210	185	22-3	8-φ18	450	350
	150	480	280	240	210	24-3	8-φ23	480	400
	200	600	335	295	265	26-3	12-φ23	600	450
	250	650	405	355	320	30-3	12-φ25	720	550
	300	750	460	410	375	30-3	12-φ25	950	650
	350	850	520	470	435	34-4	16-φ25	1040	750
	400	950	580	525	485	36-4	16-φ30	1150	800
450	1050	640	585	545	40-4	20-φ30	1250	850	
500	1150	705	650	608	44-4	20-φ34	1380	950	

E-mail: qiao@snjoe.com

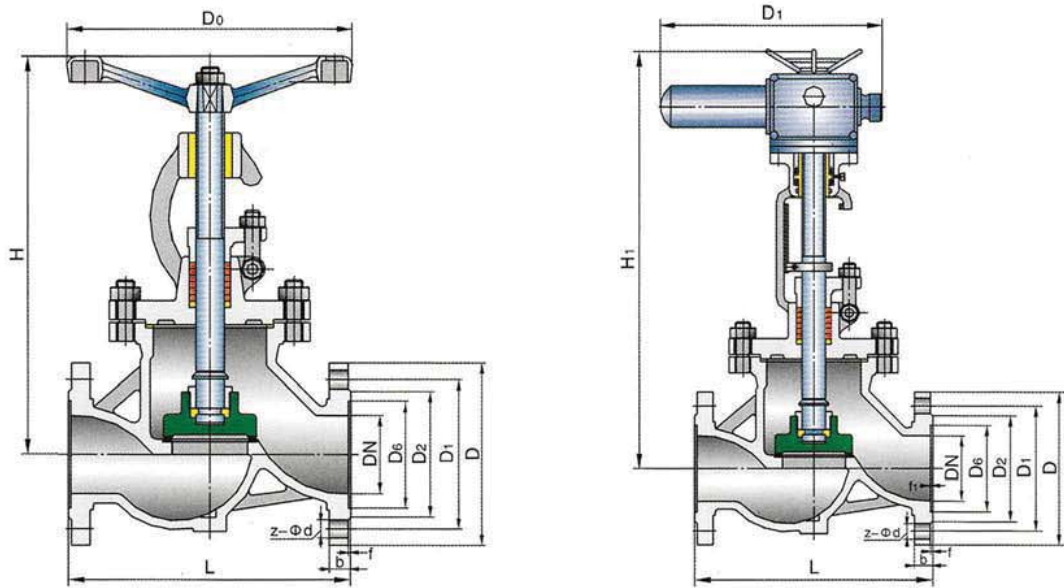


主要连接尺寸 Main Connection Dimensions

型号 Type	公称通径 DN(mm)	尺寸 Dimension(mm)							
		L	D	D ₁	D ₂	b-f	z-φd	H	D ₀
H J41W-25 Y H J541W-25 Y H J941W-25 Y	15	130	95	65	45	16-2	4-φ14	190	100
	20	150	105	75	55	16-2	4-φ14	200	120
	25	160	115	85	65	16-2	4-φ14	225	140
	32	180	135	100	78	18-2	4-φ18	235	160
	40	200	145	110	85	18-3	4-φ18	265	200
	50	230	160	125	100	20-3	4-φ18	280	220
	65	290	180	145	120	22-3	8-φ18	350	240
	80	310	195	160	135	22-3	8-φ18	360	280
	100	350	230	190	160	24-3	8-φ23	410	320
	125	400	270	220	188	28-3	8-φ25	450	350
	150	480	300	250	218	30-3	8-φ25	480	400
	200	600	360	310	278	34-3	12-φ25	600	450
	250	650	425	370	335	36-3	12-φ30	720	550
	300	750	485	430	390	40-4	16-φ30	950	650
	350	850	550	490	448	44-4	16-φ34	1040	750
	400	950	610	550	505	48-4	16-φ34	1150	800
	450	1050	660	600	555	50-4	20-φ34	1250	850
500	1150	730	660	610	52-4	20-φ41	1380	950	

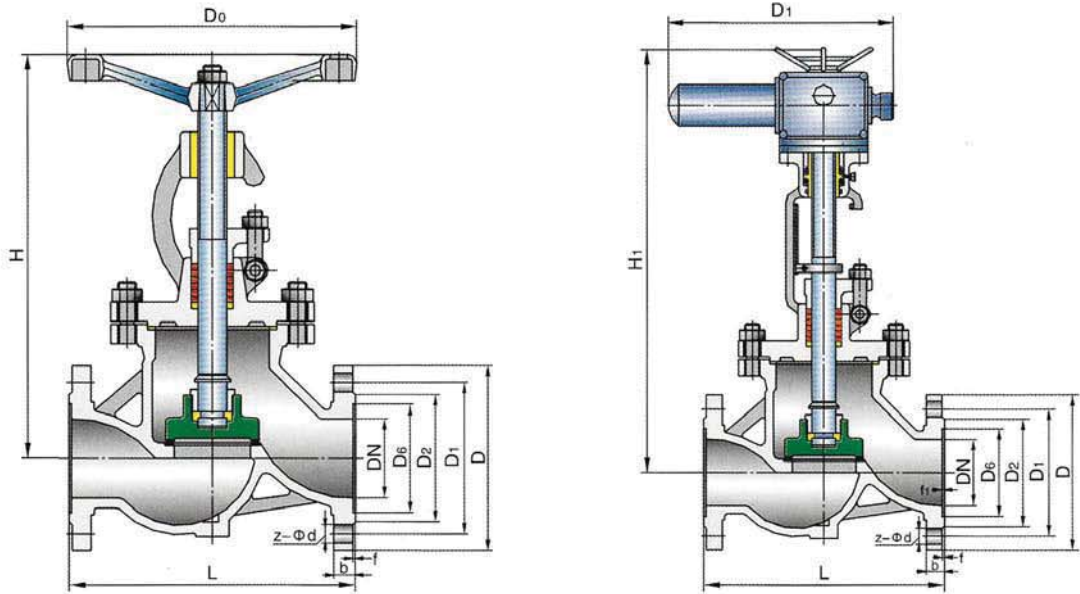
Wenzhou Sn-Joe Flow Tech Equipment Co., Ltd.

国标截止阀/GB Globe Valve



主要连接尺寸 Main Connection Dimensions

型号 Type	公称通径 DN(mm)	尺寸 Dimension(mm)									
		L	D	D ₁	D ₂	D ₆	b-f	f ₁	z-φd	H	D ₀
H J41W-40 Y H J541W-40 Y H J941W-40 Y	15	130	95	65	45	40	16-2	4	4-φ14	190	100
	20	150	105	75	55	51	16-2	4	4-φ14	200	120
	25	160	115	85	65	58	16-2	4	4-φ14	225	140
	32	180	135	100	78	66	18-2	4	4-φ18	235	160
	40	200	145	110	85	76	18-3	4	4-φ18	265	200
	50	230	160	125	100	88	20-3	4	4-φ18	280	220
	65	290	180	145	120	110	22-3	4	8-φ18	350	240
	80	310	195	160	135	121	22-3	4	8-φ18	360	280
	100	350	230	190	160	150	24-3	4.5	8-φ23	410	320
	125	400	270	220	188	176	28-3	4.5	8-φ25	450	350
	150	480	300	250	218	204	30-3	4.5	8-φ25	480	400
	200	600	375	320	282	260	38-3	4.5	12-φ30	600	450
	250	650	445	385	345	313	42-3	4.5	12-φ34	720	550
	300	750	510	450	408	364	46-4	4.5	16-φ34	950	650
	350	850	570	510	465	422	52-4	5	16-φ34	1050	750
400	950	655	585	535	474	58-4	5	16-φ41	1170	800	
450	1050	680	610	560	524	60-4	5	20-φ41	1400	850	



主要连接尺寸 Main Connection Dimensions

型号 Type	公称通径 DN(mm)	尺寸 Dimension(mm)									
		L	D	D1	D2	D6	b-f	f1	z-φd	H	D0
H J41W-64 Y H J541W-64 Y H J941W-64 Y	15	170	105	75	55	40	18-2	4	4-φ14	200	120
	20	190	125	90	68	51	20-2	4	4-φ18	210	140
	25	210	135	100	78	58	22-2	4	4-φ18	235	160
	32	230	150	110	82	66	24-2	4	4-φ23	265	200
	40	260	165	125	95	76	24-3	4	4-φ23	330	220
	50	300	175	135	105	88	26-3	4	4-φ23	360	240
	65	340	200	160	130	110	28-3	4	8-φ23	400	280
	80	380	210	170	140	121	30-3	4	8-φ23	480	320
	100	430	250	200	168	150	32-3	4.5	8-φ25	530	350
	125	500	295	240	202	176	36-3	4.5	8-φ30	600	400
	150	550	340	280	240	204	38-3	4.5	8-φ34	680	450
200	650	405	345	300	260	44-3	4.5	12-φ34	750	550	
H J41W-100 Y H J541W-100 Y H J941W-100 Y	15	170	105	75	55	40	20-2	4	4-φ14	230	120
	20	190	125	90	68	51	22-2	4	4-φ18	250	140
	25	210	135	100	78	58	24-2	4	4-φ18	260	160
	32	230	150	110	82	66	24-2	4	4-φ23	300	200
	40	260	165	125	95	76	26-3	4	4-φ23	330	220
	50	300	195	145	112	88	28-3	4	4-φ25	380	240
	65	340	220	170	138	110	32-3	4	8-φ25	400	280
	80	380	230	180	148	121	34-3	4	8-φ25	430	320
	100	430	265	210	172	150	38-3	4.5	8-φ30	500	350
	125	500	310	250	210	176	42-3	4.5	8-φ34	600	400
	150	550	350	290	250	204	46-3	4.5	12-φ34	680	450
200	650	430	360	312	260	54-3	4.5	12-φ41	800	550	