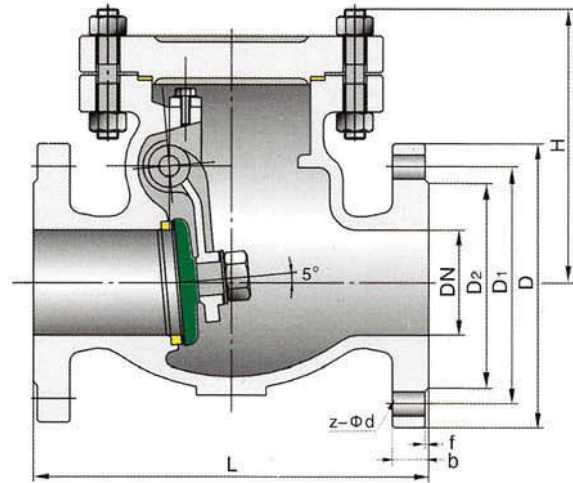


主要连接尺寸 Main Connection Dimensions

型号 Type	公称通径 DN(mm)	尺寸 Dimension(mm)						
		L	D	D ₁	D ₂	b-f	z-Φd	H
H H44W-16 Y	20	150	105	75	55	14-2	4-Φ14	100
	25	160	115	85	65	14-2	4-Φ14	100
	32	180	135	100	78	16-2	4-Φ18	105
	40	200	145	110	85	16-3	4-Φ18	115
	50	230	160	125	100	16-3	4-Φ18	135
	65	290	180	145	120	18-3	4-Φ18	140
	80	310	195	160	135	20-3	8-Φ18	145
	100	350	215	180	155	20-3	8-Φ18	165
	125	400	245	210	185	22-3	8-Φ18	250
	150	480	280	240	210	24-3	8-Φ23	295
	200	550	335	295	265	26-3	12-Φ23	315
	250	650	405	355	320	30-3	12-Φ25	430
	300	750	460	410	375	30-4	12-Φ25	480
	350	850	520	470	435	34-4	16-Φ25	500
	400	950	580	525	485	36-4	16-Φ30	520
	450	1050	640	585	545	40-4	20-Φ30	580
	500	1150	705	650	608	44-4	20-Φ34	630
600	1350	840	770	718	48-5	20-Φ41	780	

Wenzhou Sn-Joe Flow Tech Equipment Co., Ltd.
 国标旋启式止回阀/GB Swing Check Valve

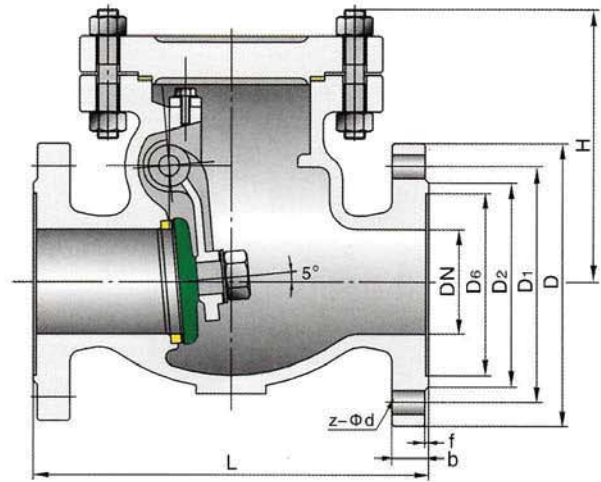


主要连接尺寸 Main Connection Dimensions

型号 Type	公称通径 DN(mm)	尺寸 Dimension(mm)						
		L	D	D ₁	D ₂	b-f	z-φd	H
H H44W-25 Y	20	150	105	75	55	16-2	4-φ14	100
	25	160	115	85	65	16-2	4-φ14	100
	32	180	135	100	78	18-2	4-φ18	105
	40	200	145	110	85	18-3	4-φ18	115
	50	230	160	125	100	20-3	4-φ18	135
	65	290	180	145	120	22-3	8-φ18	140
	80	310	195	160	135	22-3	8-φ18	145
	100	350	230	190	160	24-3	8-φ23	165
	125	400	270	220	188	28-3	8-φ25	250
	150	480	300	250	218	30-3	8-φ25	295
	200	550	360	310	278	34-3	12-φ25	315
	250	650	425	370	332	36-3	12-φ30	430
	300	750	485	430	390	40-4	16-φ30	480
	350	850	550	490	448	44-4	16-φ34	500
	400	950	610	550	505	48-4	16-φ34	520
	450	1050	660	600	555	50-4	20-φ34	580
	500	1150	730	660	610	52-4	20-φ41	630
600	1350	840	770	718	56-5	20-φ41	780	

Wenzhou Sn-Joe Flow Tech Equipment Co., Ltd.

国标旋启式止回阀/GB Swing Check Valve



主要连接尺寸 Main Connection Dimensions

型号 Type	公称通径 DN(mm)	尺寸 Dimension(mm)							
		L	D	D ₁	D ₂	D ₆	b-f	z-Φd	H
H H44W-40 Y	20	150	105	75	55	51	16-2	4-Φ14	100
	25	160	115	85	65	58	16-2	4-Φ14	100
	32	180	135	100	78	66	18-2	4-Φ18	105
	40	200	145	110	85	76	18-3	4-Φ18	115
	50	230	160	125	100	88	20-3	4-Φ18	135
	65	290	180	145	120	110	22-3	8-Φ18	140
	80	310	195	160	135	121	22-3	8-Φ18	145
	100	350	230	190	160	150	24-3	8-Φ23	165
	125	400	270	220	188	176	28-3	8-Φ25	250
	150	480	300	250	218	204	30-3	8-Φ25	295
	200	550	375	320	282	260	38-3	12-Φ30	315
	250	650	445	385	345	313	42-3	12-Φ34	430
	300	750	510	450	408	364	46-4	16-Φ34	480
	350	850	570	510	465	422	52-4	16-Φ34	500
	400	950	655	585	535	474	58-4	16-Φ41	520
	450	1050	680	610	560	524	60-4	20-Φ41	580
500	1150	755	670	612	576	62-4	20-Φ48	630	
600	1350	890	795	730	678	62-5	20-Φ54	780	
H H44W-64 Y	50	300	175	135	105	88	26-3	4-Φ23	190
	65	340	200	160	130	110	28-3	8-Φ23	210
	80	380	210	170	140	121	30-3	8-Φ23	210
	100	430	250	200	168	150	32-3	8-Φ25	240
	150	550	340	280	240	204	38-3	8-Φ34	310
	200	650	405	345	300	260	44-3	12-Φ34	360
	250	775	470	400	352	313	48-3	12-Φ41	450
	300	900	530	460	412	364	54-4	16-Φ41	500
	350	1025	595	525	475	422	60-4	16-Φ41	520
	400	1150	670	585	525	474	66-4	16-Φ48	550
500	1400	800	705	640	576	70-4	20-Φ54	650	